

Zväz stavebných podnikateľov Slovenska

Stredná odborná škola technológií a remesiel, Ivanská cesta 21, Bratislava
Centrum odborného vzdelávania a prípravy v stavebníctve

Incheba a.s., Bratislava

Medzinárodná súťaž praktických zručností
a odborných vedomostí kombinovaných družstiev
žiakov učebných odborov

ELEKTROMECHANIK - MURÁR – INŠTALATÉR

STAVIAME BUDÚCNOSŤ EMI 2020

7. ročník

25. a 26. marec 2020

 Alca PLAST®

 Rigips
SAINT-GOBAIN

 SANITAS®
Vyrábame od 1992

 SYSTEM®
ŽALÚZIE • ROLETY • SIETE • MARKÍZY

 KJG
QUALITY®

 ELZA
ELZA, a. s.

 svejtepla

Organizačné zabezpečenie súťaže

Organizátor: Stredná odborná škola technológií a remesiel, Ivanská cesta 21, Bratislava
Zväz stavebných podnikateľov Slovenska
Incheba a.s., Bratislava

Odborní garanti: AlcaPLAST, s.r.o. Břeclav
Saint-Gobain Construction Products, s.r.o., divízia RIGIPS
Sanitas spol. s r.o., Myjava
SVETTEPLA s.r.o., Žilina
K-system, spol. s r.o., Žiar nad Hronom
ELEKTROMONTÁŽNY ZÁVOD Bratislava a.s.
KJG a.s., Čachtice

Termín: 25. a 26. 03.2020 - CONECO racioenergia 2020

Miesto: Incheba Expo Bratislava, hala A1

Registrácia: 24.03.2020 od 18:00, SOŠ technológií a remesiel, Ivanská cesta 21, BA

Ubytovanie: Školský internát, Ivanská cesta 21, Bratislava

Stravovanie: Školská jedáleň, Incheba Hotel Expo

Náklady na ubytovanie a stravovanie hradí organizátor súťaže. Dopravu zabezpečuje vysielacia organizácia.

Informácie: Ing. Peter Čordáš, ZRPV, 0905 604 103, cordas@sostar.sk

 Alca PLAST®

 Rigips
SAINT-GOBAIN

 SANITAS®
Vyrábame od 1992

 SYSTEM®
ŽALÚZIE • ROLETY • SIETE • MARKÍZY

 KJG
QUALITY®

 ELZA
ELZA, a.s.

 svejtepla

Časový harmonogram súťaže

24.03.2020

- 15.00 - 17.00 Ubytovanie súťažných družstiev
17.00 - 18.00 Večera
18.00 - 18.15 Registrácia súťažiacich (Malá zasadačka v budove jedálne)
18.15 - 18.30 BOZP (Malá zasadačka v budove jedálne)
18.30 - 19.45 Prezentácie firiem Alcaplast a Rigips (Malá zasadačka v budove jedálne)

25.03.2020

- 07.00 - 08.00 Raňajky (jedáleň SOŠ)
08.00 - 09.00 Doprava na výstavisko Incheba expo Bratislava
09.00 - 10.00 Zadanie – technické informácie. Praktická časť súťaže
10.00 - 10.30 Slávnostné otvorenie súťaže
10.30 - 13.00 Praktická časť súťaže (Incheba expo, hala A1)
13.00 - 14.00 Obed (Hotel expo)
14.00 - 17.00 Praktická časť súťaže (Incheba expo, hala A1)
17.00 - 18.00 Doprava na SOŠ
18.00 - 19.00 Večera

26.03.2020

- 07.00 - 08.00 Raňajky
08.00 - 09.00 Doprava na výstavisko Incheba expo Bratislava
09.00 - 12.30 Praktická časť súťaže
12.30 - 13.00 Obed (Hotel expo)
12.30 - 13.00 Kontrola kvality vykonaných prác, funkčné skúšky,
Zasadnutie hodnotiacej komisie
13.30 - 14.00 Slávnostné vyhodnotenie súťaže
14.00 - 14.30 Doprava na SOŠ

Súťažný poriadok

Súťaže sa môžu zúčastniť žiaci učebných a študijných odborov **elektromechanik, murár, inštalatér**. Súťažia **trojčlenné kombinované družstvá** (z každého odboru jeden žiak). Súčet bodov teoretickej časti všetkých troch súťažiacich sa pripočíta k počtu bodov získaných v praktickej časti súťaže. Praktická časť má rovnaké zadanie pre všetky súťažné družstvá. Pracovisko pre praktickú časť súťaže bude označené názvom školy.

Teoretická časť: formou testu

Praktická časť: Montážno-stavebné práce v technickej miestnosti a na toalete. Konštrukcia sadrokartónových priečok a zníženého stropu (Rigips), montáž elektroinštalácie (domový rozvádzač, LED bodové osvetlenie, inteligentné (SMART) vypínače, zásuvky, zapojenie fotovoltického panela s príslušenstvom, elektricky (SMART) ovládaná žalúzia (K-system), montáž vodomeru, montáž WC sádromodulu (Alcaplast), montáž vykurovacieho systému elektródovým kotlom s pripojením na rebríkový radiátor pomocou rúr so sklovláknom (Sanitas), montáž odpadového potrubia a pripojenie vodovodného podlahového vykurovania.

Materiálno-technické zabezpečenie:

Materiál zabezpečí organizátor súťaže v spolupráci s odbornými garantami súťaže. Potrebné náradie a pracovné pomôcky si prinesú súťažiaci.

Hodnotenie:	Teoretická časť:	test	3x10 bodov
	Praktická časť:	kvalita montáže	3x20 bodov
		BOZP a PO	3x10 bodov
		Maximálny počet:	120 bodov

Protest proti rozhodnutiu hodnotiacej komisie je možné podať predsedovi komisie (p. Fischer – Alca plast) do 15 minút po ukončení súťaže.

 Alca PLAST® Rigips
SAINT-GOBAIN SANITAS®
Vyrábame od 1992 SYSTEM®
ŽALÚZIE • ROLETY • SIETE • MARKÍZY KJG
QUALITY® ELZA
ELZA, a.s. svejtepla

POZVÁNKA

Vedenie školy srdečne pozýva riaditeľa, zástupcu riaditeľa pre OV, ako i žiakov Vašej školy v sprievode majstra OV na medzinárodnú súťaž zručností kombinovaných družstiev žiakov učebných odborov elektromechanik, murár a inštalatér „STAVIAME BUDÚCNOSŤ EMI 2020“. Záväznú prihlášku prosím poslať e-mailom do 06.03.2020, prípadne nahlásiť telefonicky.

S pozdravom

Ing. Ľubomír Kovaľ
riaditeľ školy

SOŠ technológií a remesiel
Ivanská cesta 21, Bratislava
mob.: 0905 604 103
e-mail: cordas@sostar.sk

Záväzná prihláška

na medzinárodnú súťaž „STAVIAME BUDÚCNOSŤ EMI 2019“

Škola :

Žiaci – súťažiaci: áno - nie

Zástupca RŠPV: áno - nie

Majster OV: áno - nie

V dňa:

.....
podpis riaditeľa školy

 Alca PLAST®

 Rigips
SAINT-GOBAIN

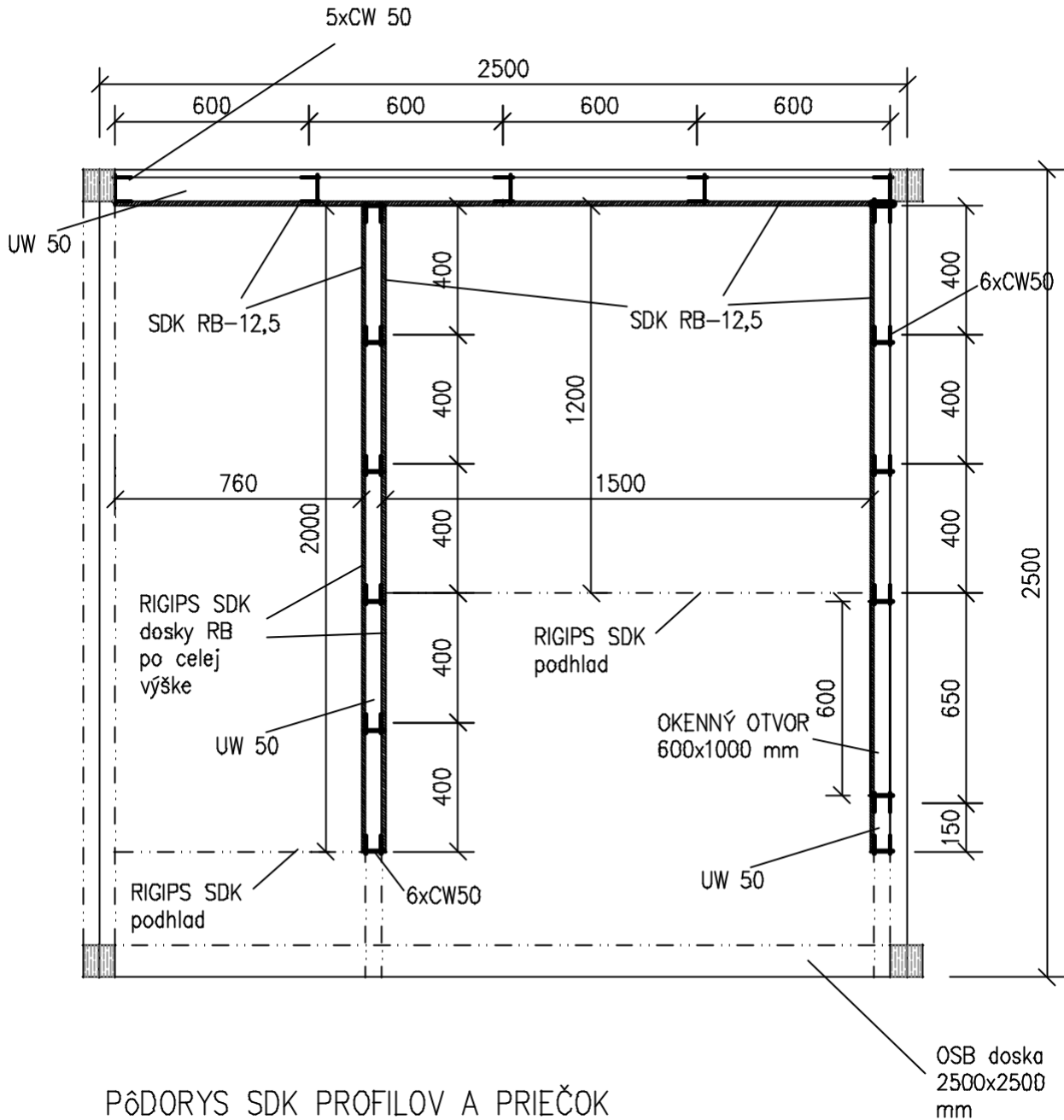
 SANITAS®
Vyrábame od 1992

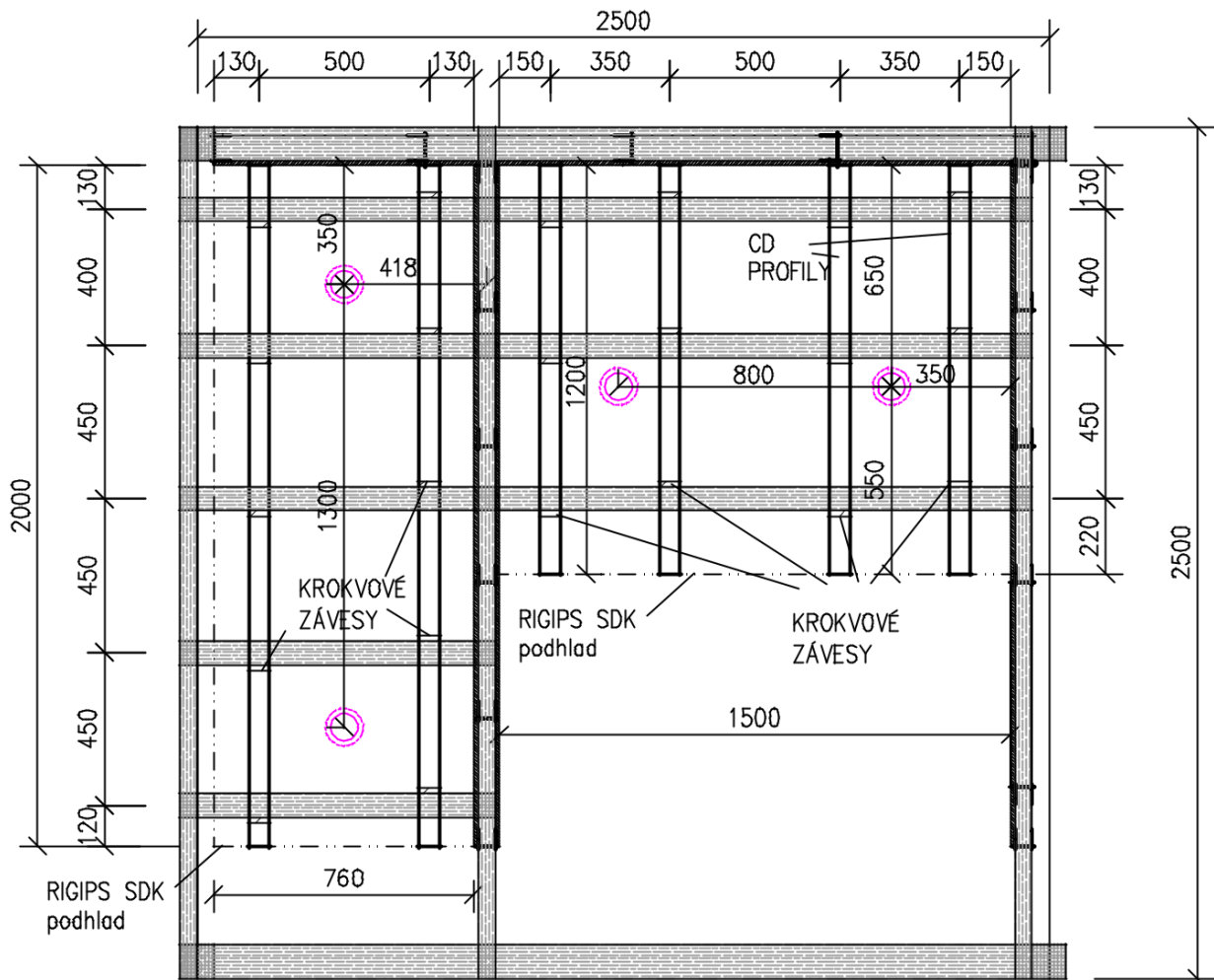
 SYSTEM®
ŽALÚZIE • ROLETY • SIETE • MARKÍZY

 KJG
QUALITY®

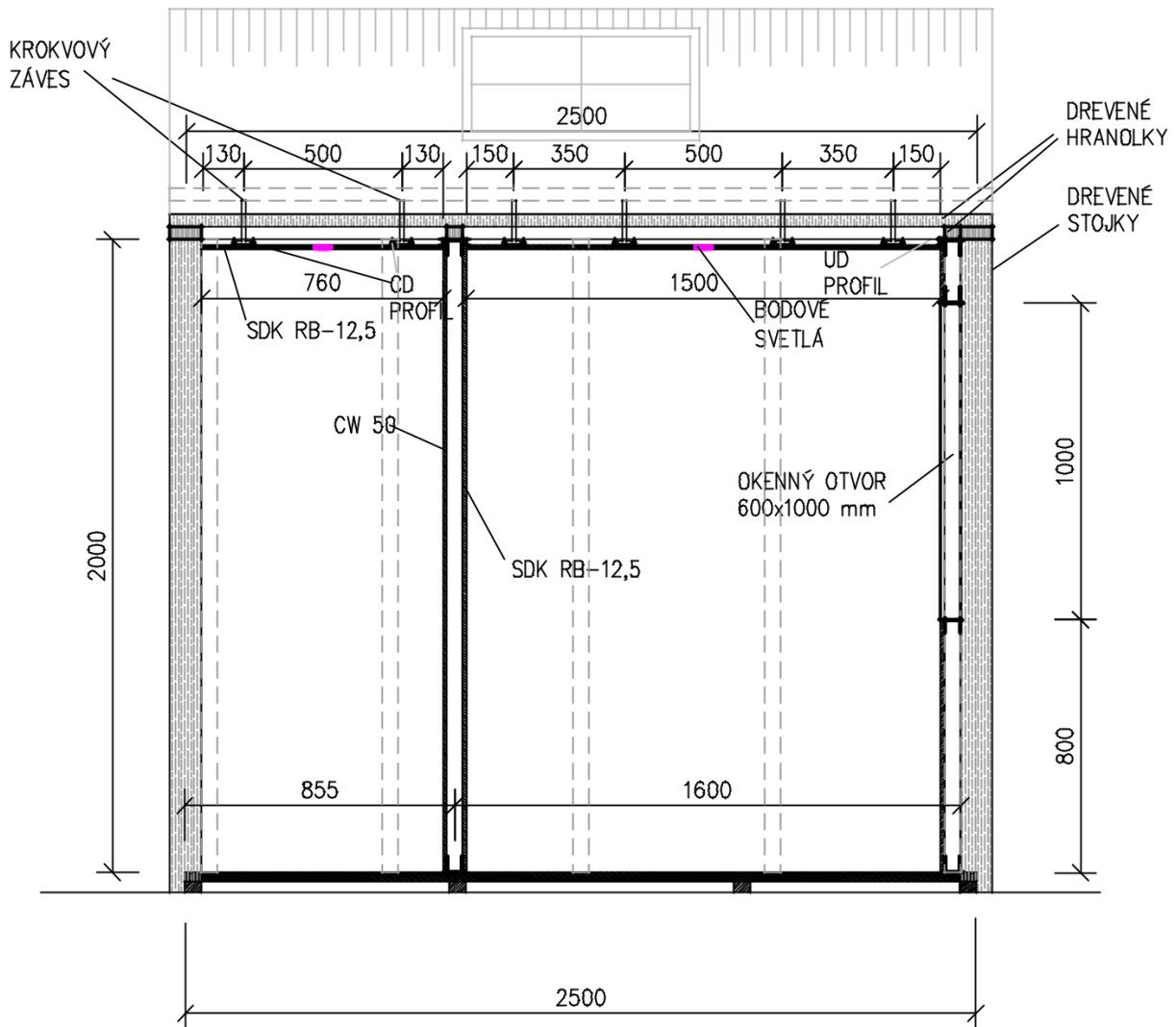
 ELZA
ELZA, a.s.

 svejtepla

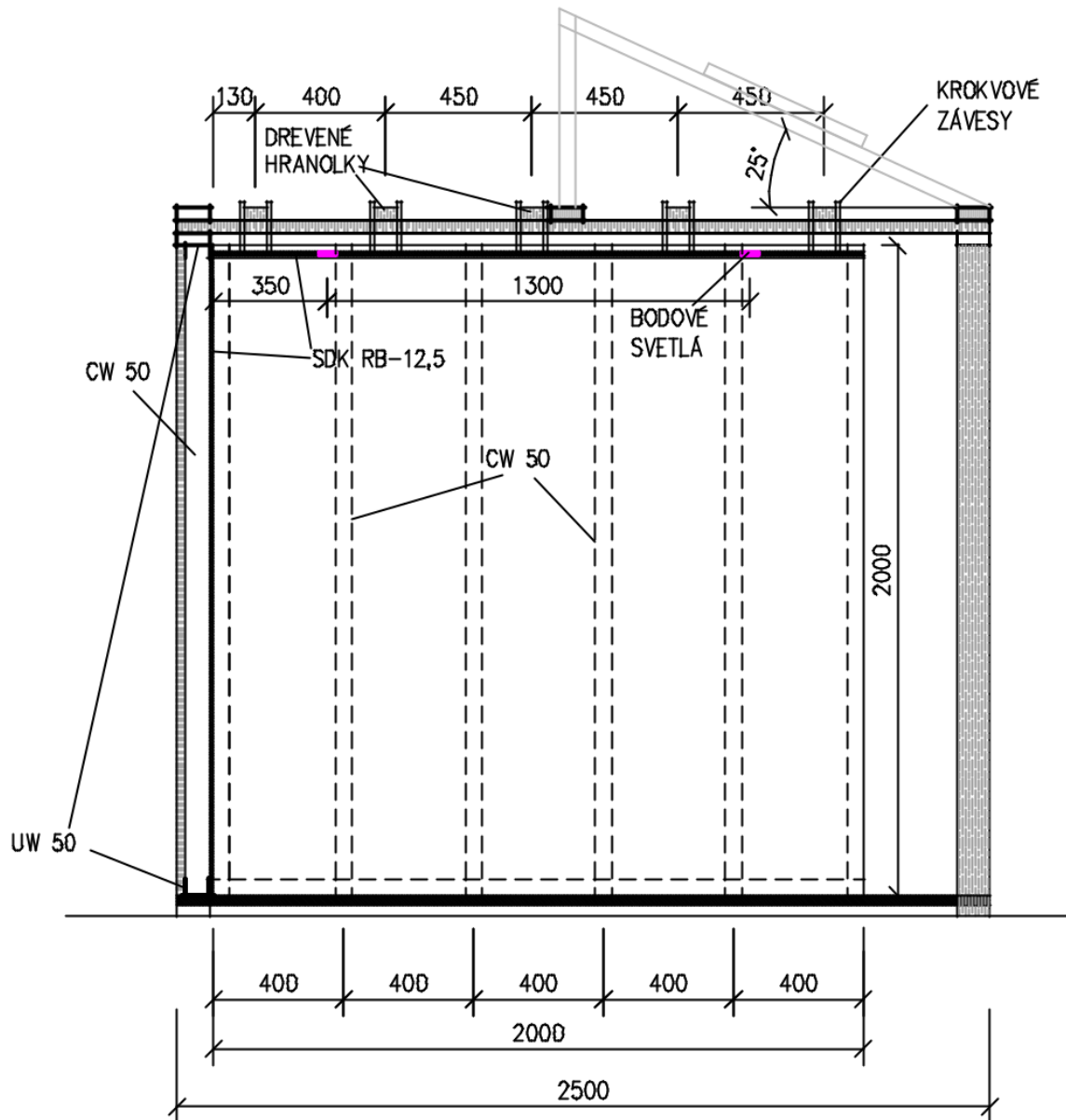




PŔDORYS PROFILOV A SDK STROPU



REZOPHĽAD PREDNÝ
PROFILY A PRIEČKY – SDK



POHĽAD BOČNÝ – VONKAJŠÍ ČASŤ
PROFILY A PRIEČKY – SDK

Alca PLAST®

Rigips
SAINT-GOBAIN

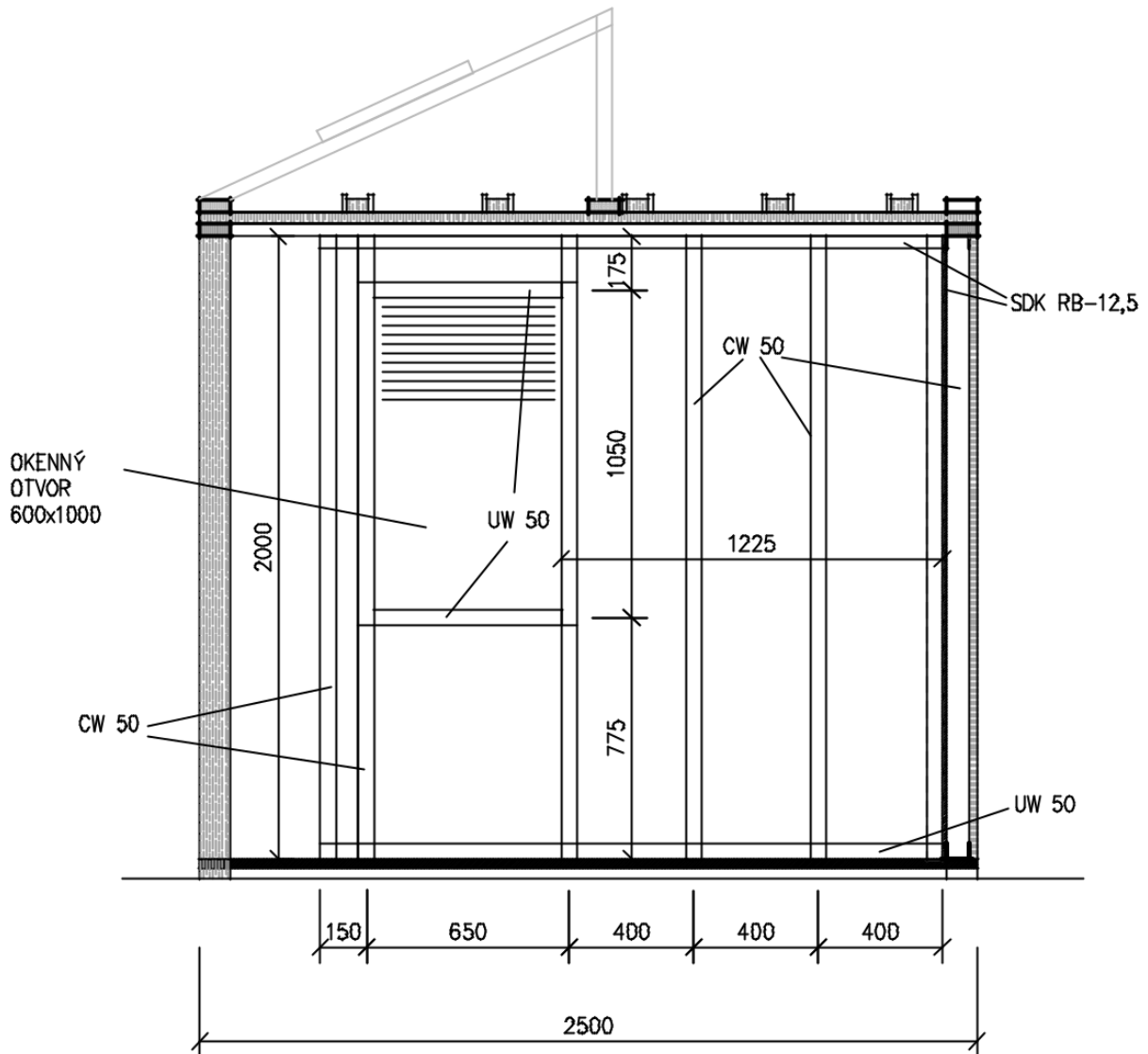
SANITAS®
Vyrábame od 1992

SYSTEM
ŽALÚZIE • ROLETY • SIETE • MARKÍZY

KJG
QUALITY

ELZA
ELZA, a.s.

svejtepla



POHĽAD BOČNÝ VONKAJŠÍ PRAVÝ
PROFÍLY A PRIEČKY – SDK

Alca PLAST®

Rigips
SAINT-GOBAIN

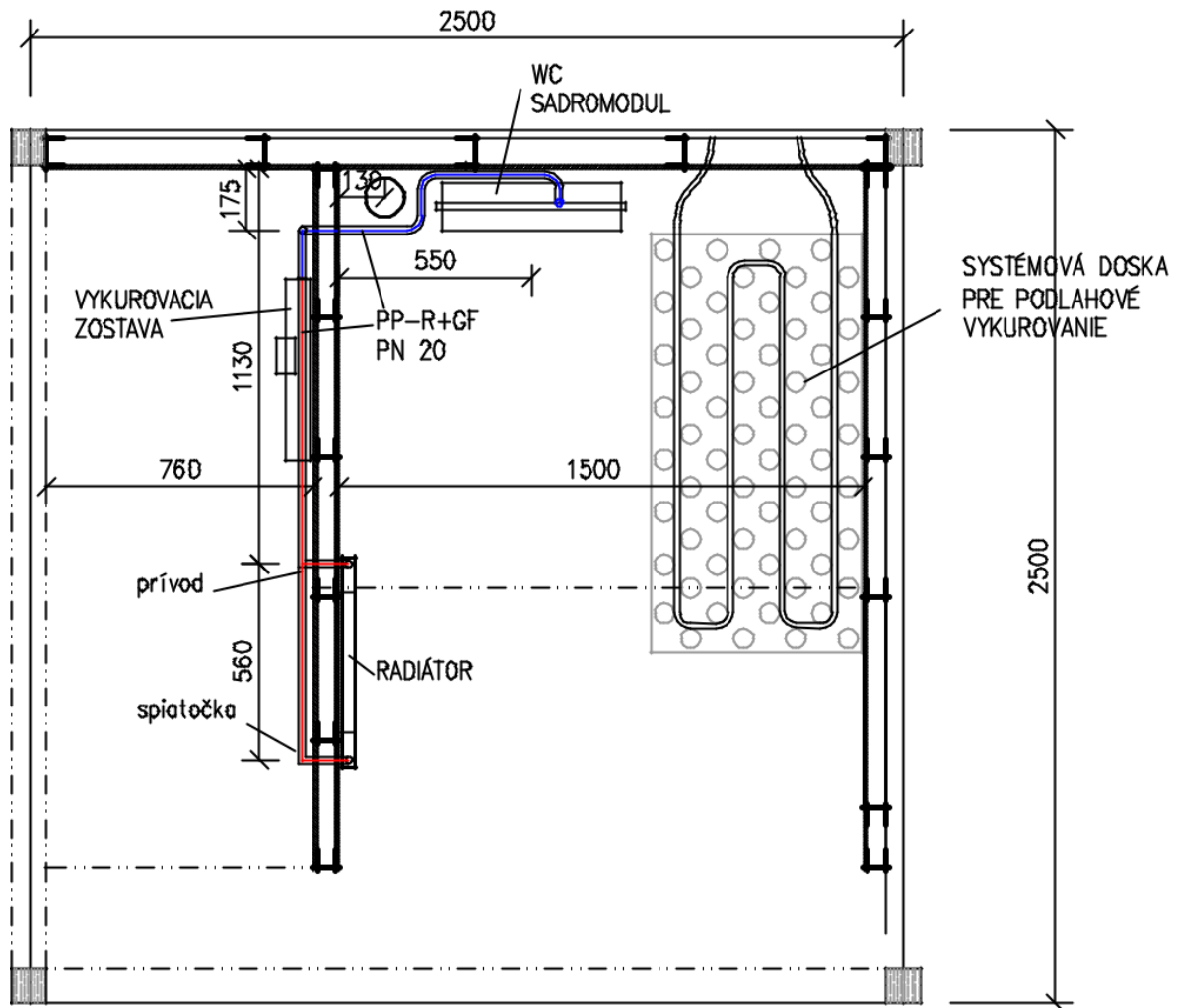
SANITAS®
Vyrábame od 1992

SYSTEM
ŽALÚZIE • ROLETY • SIETE • MARKÍZY

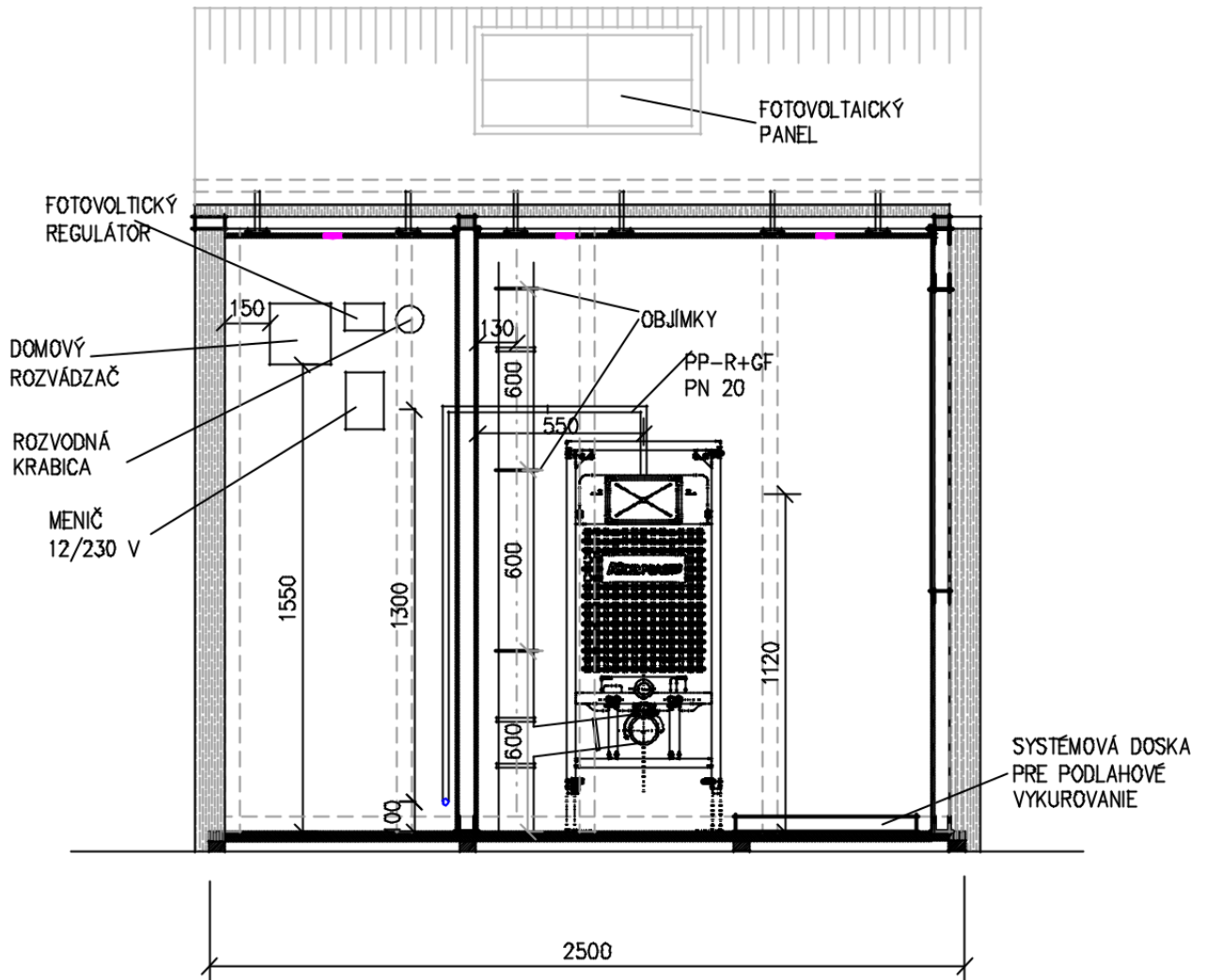
KJG
QUALITY

ELZA
ELZA, a.s.

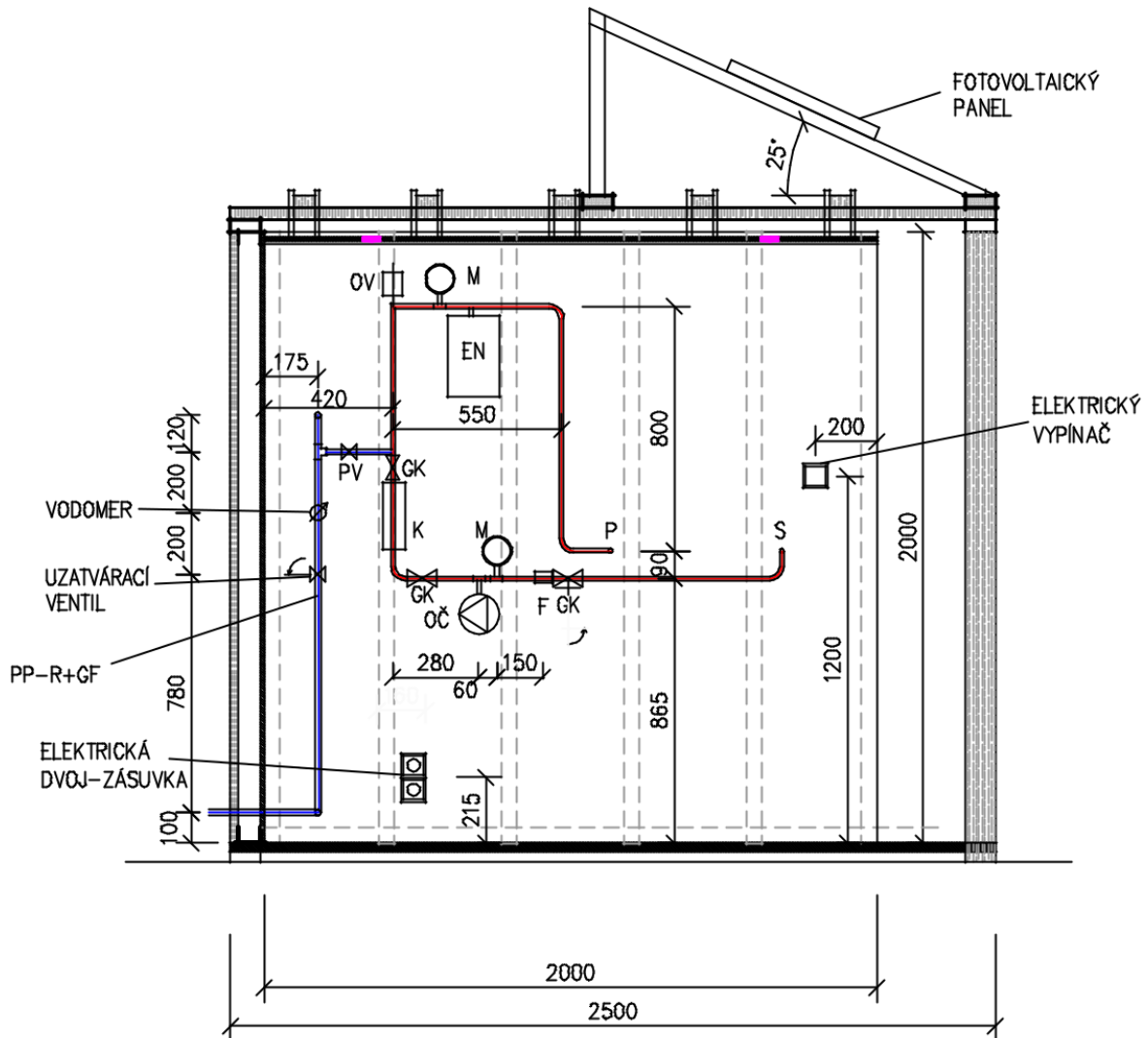
svejtepla



PÔDORYS INŠTALÁCIÍ – VODA, KÚRENIE



REZOPHĽAD PREDNÝ
VODA, KÚRENIE, ELEKTROINŠTALÁCIE



POHĽAD BOČNÝ – VONKAJŠÍ ČASŤ
VODA, KÚRENIE, ELEKTRO

OV	ODVZDUŠŇOVACÍ VENTIL	OČ	OBEHOVÉ ČERPADLO
PV	PRÍVODNÝ VENTIL	F	FILTER
M	MANOMETER	GK	GULOVÝ KOHÚT
EN	EXPANZNÁ NÁDOBA	K	KOTOL

Alca PLAST®

Rigips
SAINT-GOBAIN

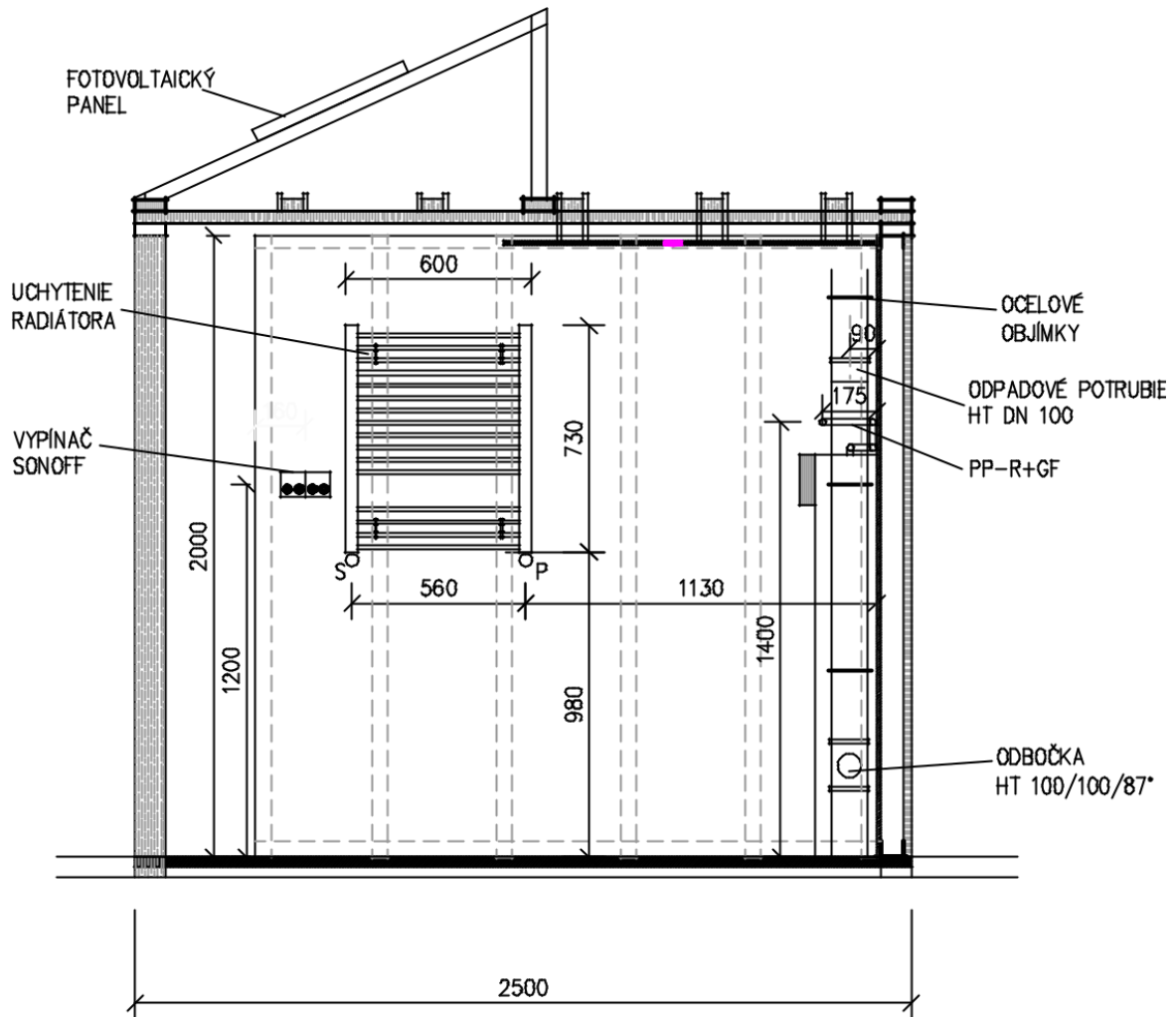
SANITAS®
Vyrábame od 1992

SYSTEM
ŽALÚZIE • ROLETY • SIETE • MARKÍZY

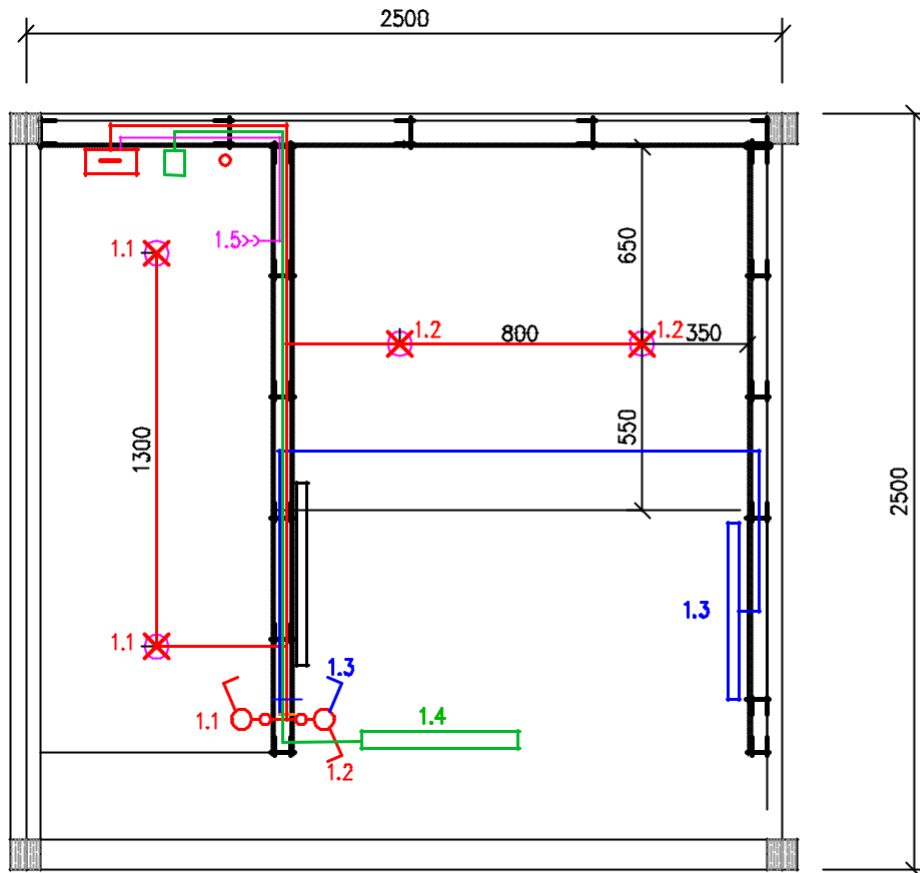
KJG
QUALITY

ELZA
ELZA, a.s.

svejtepla



POHĽAD BOČNÝ VNÚTORNÝ
VODA, KÚRENIE, ELEKTRO



PŇDORYS ELEKTROINŠTALÁCIÍ

- | | | | |
|-----|---|-----|-------|
| | DOMOVÝ
ROZVÁDZAČ HR1 | | |
| | ROZVODNÁ SKRIŇA
FOTOVOLTAICKÉHO PANELA | | |
| | BODOVÉ LED SVIETIDLÁ | 1.1 | ————— |
| | ROZVODNÁ KRABICA | 1.2 | ————— |
| 1.1 | JEDNOPŇLOVÝ SPÍNAČ | 1.3 | ————— |
| 1.3 | DVOJPŇLOVÉ OVLÁDANIE
SONOFF | 1.4 | ————— |
| 1.2 | ŽALÚZIA – SMART OVLÁDANIE | 1.5 | ————— |
| | 1f ZÁSUVKA DVOJITÁ 16A 230V IP44 | | |
- 1.1 ————— CYKY-Jx1,5 – SVETELNÁ INŠTALÁCIA K
VYPÍNAČOM CYKY – Ø 4x1,5
- 1.3 ————— INŠTALÁCIA K OKENNEJ ŽALÚZII
- 1.4 ————— INŠTALÁCIA K FOTOVOLTAICKEMU PANELU
- 1.5 ————— CYKY-Jx2,5 – 1f ZÁSUVKOVÁ
INŠTALÁCIA

Jednopolová schéma rozvádzača HR1 a zapojenie inštalácie

Rozvodná sústava: 1 + PE + N AC 230 V 50 Hz, TN-S

