

SoloTel 2 868/915 MHz
28600.0006, 28620.0006,
28640.0006, 28600.0906

e l e r o



CE 0682

CS **Návod k obsluze (překlad)**

18122.3441_CS_0713

Obsah

Bezpečnostní pokyny	3
Bezpečnostní pokyny k rádiovému provozu	4
Použití v souladu s určením	4
Vyloučení odpovědnosti	5
Rozsah dodávky	5
Technická data	5
Montáž nástěnného držáku	6
Popis přístroje	6
Vysvětlení funkce	7
Obousměrný rádiový systém	7
Jednosměrný rádiový systém	7
Uvedení do provozu	7
Programování vysílače	9
Programování dalších vysílačů	10
Režim synchronizovaného programování	11
Deaktivace režimu programování (obousměrného) na vysílači	12
Přesunutí rolet/markýz/žaluzií do koncové polohy .	12
Provoz vysílače s přijímačem Combio JA Pulse . . .	14
Mazání poloh / mazání vysílače	15
Výměna baterie	16
Čištění	16
Likvidace	16
Hledání chyb	16
Opravy	17
ES prohlášení o shodě	18
Adresa	19

Bezpečnostní pokyny



Dodržování návodu je předpokladem pro bezpečný a bezporuchový provoz a pro dosažení požadovaných vlastností výrobku.

- Provozovatel/uživatel si musí celý návod přečíst a porozumět mu.
- Provozovatel musí zajistit, aby byl uživateli návod k dispozici v čitelné podobě.
- Provozovatel musí zajistit, aby byla dodržována a respektována všechna bezpečnostní opatření.
- Následující bezpečnostní a instalační pokyny se vztahují na přístroj, nikoli na příslušenství a pohon.



UPOZORNĚNÍ!

Nedodržení pokynů může vést k poraněním!

→ Dodržujte všechny bezpečnostní pokyny.

- Nikdy neinstalujte nebo neuvádějte do provozu poškozené výrobky.
- Používejte pouze nezměněné a kompatibilní originální díly.
- V případě nedovoleného otevření přístroje, nesprávného používání, nesprávné instalace nebo nesprávné obsluhy hrozí nebezpečí poškození zdraví a věcných škod.
- Přístroj obsahuje součásti, které lze spolknout.

Přeprava

- Pokud byste přístroj navzdory odbornému zabalení obdrželi v poškozeném stavu, nesmí se uvádět do provozu. Poškození ihned reklamujte u přepravní společnosti.

Instalace

- Při instalaci dodržujte všechny předpisy.

Provoz

- Přístroj používejte pouze v suchých prostorách.

- Pokud je zařízení ovládáno jedním nebo několika vysílači, musí se během pojezdu nacházet v zorném poli obsluhující osoby.
- Zamezte přístupu dětí a postižených osob k ovládacím prvkům.
- Vybité baterie odborně zlikvidujte.

Bezpečnostní pokyny k rádiovému provozu



Dodržujte všechny bezpečnostní pokyny k rádiovému provozu!

Rádiová zařízení provozujte pouze tehdy, pokud je jejich používání dovoleno a pokud při jejich provozu nedochází k rušení.

- Rádiová zařízení se nesmějí provozovat v oblastech se zvýšeným rizikem rušení (např. nemocnice, letiště).
- Dálkové ovládání je přípustné pouze u přístrojů a zařízení, u kterých při funkční poruše ve vysílači nebo v přijímači nevzniká žádné riziko pro osoby, zvířata nebo věci nebo je takové riziko pojištěno jinými bezpečnostními zařízeními.
- Provozovatel není nikterak chráněn před rušením jinými telekomunikačními a koncovými zařízeními (např. i rádiovými zařízeními, která se řádně provozují ve stejném frekvenčním rozsahu).
- Dosah rádiového signálu je omezen právními předpisy a stavebními opatřeními.

Použití v souladu s určením

SoloTel 2 představuje jednokanálový vysílač. Využití může být jednosměrné (kompatibilní s dosavadním programem ProLine), nebo obousměrné. Ruční ovladač se smí používat pouze k ovládání roletových a žaluziových zařízení a zařízení k ochraně proti slunci, která jsou vybavena rádiovými přijímači značky elero. Jiné nebo tento rámeček přesahující používání je považováno za používání v

rozporu s určením.

V tomto návodu nazýváme ruční ovladač „přístrojem“.

Vyloučení odpovědnosti

Společnost elero GmbH neručí za újmy na zdraví, věcné škody a škody na majetku, které vzniknou v důsledku jiného než výše uvedeného používání, v důsledku změn přístroje, nesprávného postupu či nedodržování návodu. Odpovědnost za věcné vady je v takových případech vyloučena.

Rozsah dodávky

Přístroj SoloTel 2 (baterie se nachází v přístroji), nástěnný držák, dvě hmoždinky, dva šrouby.

Technická data

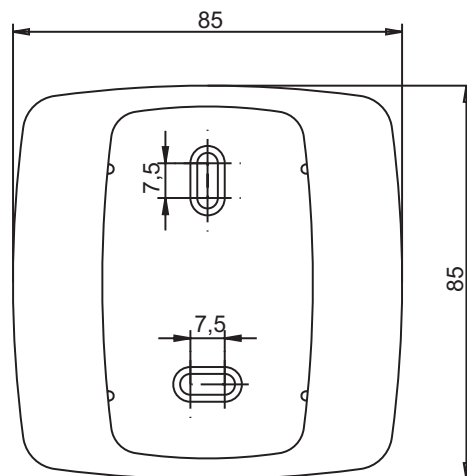
Označení přístroje	SoloTel 2
Provozní napětí	3 V DC
Typ baterie	1 × CR 2032
Krytí	IP 20
Rozsah teplot	0 až 55 °C
Radiová frekvence	Pásmo 868 MHz
Rozměry v mm (nástěnný držák)	D 85 × Š 85 × V 18
Hmotnost v gramech (vč. baterie)	45

Pro USA, Kanadu, Austrálii a některé jihoamerické země platí odchylně:

Radiová frekvence	Pásmo 915 MHz
-------------------	---------------

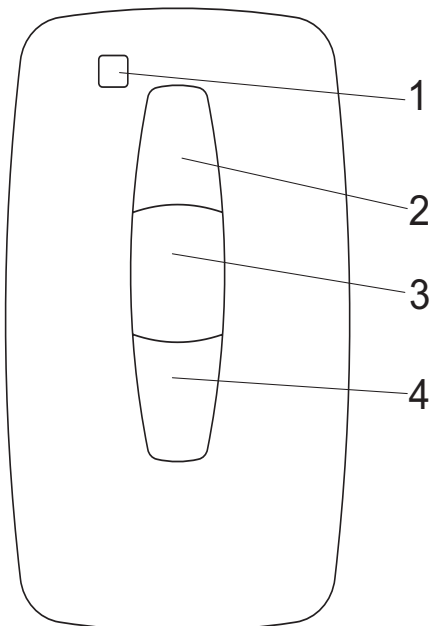
Montáž nástěnného držáku

- Upevněte držák na stěnu tak, aby vrtané otvory nezasahovaly do elektrického vedení!
- Před montáží do požadované montážní polohy zkontrolujte bezvadnou funkci vysílače a přijímače.
- Upevněte držák na stěnu pomocí přiložených hmoždinek a šroubů.



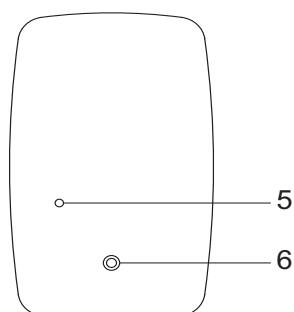
Popis přístroje

Přední strana přístroje



- 1 Indikátor stavu
- 2 Tlačítko **VYTAŽENÍ**
- 3 Tlačítko **STOP**
- 4 Tlačítko **SPUŠTĚNÍ**

na zadní straně přístroje



5 Programovací tlačítko **P**

Vysvětlení funkce

Obousměrný rádiový systém

Výrazem „obousměrný rádiový systém“ se označuje přenos rádiového signálu do rádiového přijímače a možnost zpětného hlášení z rádiového přijímače do vysílače. Rádiový signál lze odesílat přímo do cílového přijímače. Není-li to možné, další obousměrná účastnická zařízení předávají rádiový signál dál, dokud nedorazí do cílového přijímače. Cílový přijímač příkaz provede a zašle zpět potvrzení vysílači.

Obousměrný rádiový provoz je možný pouze v případě, že jsou obousměrná všechna účastnická zařízení. V opačném případě je systém pouze jednosměrný.

Jednosměrný rádiový systém

Výraz „jednosměrný rádiový systém“ označuje přenos rádiového signálu do rádiového přijímače. Rádiové přijímače však na rozdíl od obousměrného rádiového systému nemohou vysílači zasílat zpětná hlášení. Možné není ani předávání rádiového signálu mezi jednotlivými rádiovými přijímači.

Uvedení do provozu

Ruční ovladač zapnete stisknutím některého z tlačítek. Rozsvítí se indikátor stavu.

Upozornění

Nemačkejte tlačítko **P**, dokud přijímače nebudou připraveny na programování. Při programování se vysílač rozhoduje, který rádiový systém bude využívat. Pokud přijímače nejsou připraveny na programování, přepne se vysílač na jednosměrný provoz. Chcete-li se vrátit do výchozího stavu, stiskněte na šest sekund současně tlačítka **STOP** a **P**, dokud se nerozsvítí indikátor stavu.

Indikátor stavu

Rádiový signál je signalizován rozsvěcením indikátoru stavu (LED dioda nad tlačítky). Význam různých barev indikátoru stavu:

Indikátor stavu	Význam
Oranžová, bliká	Kanál (vysílač) není naprogramován v žádném přijímači.
Oranžová, bliká (rychle)	Kanál (vysílač) v obousměrném režimu programování. Nelze obsluhovat již naprogramované přijímače. V režimu skupinového programování každé tři sekundy (i bez stisknutí tlačítka).
Oranžová	Kanál (vysílač) pracuje v obousměrném režimu: Probíhá vysílání signálu
Zelená	Kanál (vysílač) pracuje v jednosměrném režimu: Probíhá vysílání signálu
Několikrát blikne oranžově nebo zeleně, poté svítí červeně	Kanál (vysílač) je smazán
Červená, bliká	Slabé baterie

Vysílací výkon, resp. rádiový dosah se při klesajícím napětí baterie zmenšuje. Klesne-li napětí pod dva volty, nelze provádět žádné funkce a přístroj rovněž nic neindikuje.

Skupinové řízení

Skupinovým řízením se rozumí řízení několika přijímačů ve stejný okamžik. Vybrané skupině se zašle příkaz k pojezdu.

V rámci kanálu lze naprogramovat a řídit libovolné množství přijímačů.

Programování vysílače

Předpoklad

Je nainstalován přijímač. Pomocí indikátoru stavu **zkontrolujte, zda je kanál smazaný** nebo zda se nachází ve správném režimu.

Při programování se postavte před programovaný závěs.

1. U přijímačů s již zhotovenou elektroinstalací vypněte pojistku a po několika sekundách ji znovu zapněte.
Přijímač se nyní asi na pět minut nachází v režimu připravenosti na programování.
2. Krátce (asi na sekundu) stiskněte programovací tlačítko **P** na zadní straně přístroje, dokud se krátce nerozsvítí indikátor stavu. Závěs pojíždí asi dvě minuty nahoru a dolů, čímž ukazuje, že se přijímač nachází v režimu programování.
3. Ihned (max. sekundu) po začátku vytahování stiskněte tlačítko **VYTAŽENÍ**. Indikátor stavu se krátce rozsvítí.
Závěs se krátce zastaví, rozjede se, zastaví, a potom se posouvá ve směru **SPUŠTĚNÍ**.
4. Ihned (max. sekundu) po začátku spouštění stiskněte tlačítko **SPUŠTĚNÍ**. Indikátor stavu se krátce rozsvítí. Závěs se zastaví.
Kanál vysílače je naprogramován.

Upozornění

Pokud se závěs nezastaví, musíte programování opakovat.

Obousměrné programování na ručním vysílači lze zrušit stisknutím tlačítka **STOP** na šest sekund.

Programování dalších vysílačů

Upozornění

Pokud je **několik přijímačů** připojeno ke **stejnému přívodu**, nacházejí se po připojení k elektrické síti všechny přijímače současně po dobu asi pěti minut v režimu připravenosti na programování.

Stisknete-li nyní na vysílači tlačítko **P**, přejdou všechny přijímače současně do režimu programování (vytahování/spouštění). V důsledku náhodně dlouhých přestávek mezi vytahováním/spouštěním vzniká mezi jednotlivými přijímači posun. Čím později programování zahájíte, tím větší je posun.

Krátké vytahování/spouštění můžete zastavit tak, že na již naprogramovaném vysílači krátce stisknete tlačítko **STOP**. Režim programování se na přijímači zruší.

Přiřazení vysílače lze nyní provést, aniž by bylo nutné odpojovat svorky jednotlivých přijímačů. Jestliže se závěs pohybuje špatným směrem, vysílač vymažte a znovu naprogramujte.

(→ viz Mazání vysílače)

Chcete-li k přijímači naprogramovat další vysílače:

1. Na vysílači již naprogramovaném k přijímači stiskněte současně (na tři sekundy) tlačítka **VYTAŽENÍ**, **SPUŠTĚNÍ** a programovací tlačítko **P** (na zadní straně přístroje). Indikátor stavu se krátce rozsvítí. Přijímač je nyní připraven na programování.
2. Na vysílači, který chcete naprogramovat, stiskněte programovací tlačítko **P**, dokud se na chvíli nerozsvítí indikátor stavu. Přijímač se nyní nachází v režimu připravenosti na programování (vytahování/spouštění).
3. Ihned (max. sekundu) po začátku vytahování stiskněte tlačítko **VYTAŽENÍ**. Indikátor stavu se krátce rozsvítí. Závěs se krátce zastaví, rozjede se, zastaví, a potom se posouvá ve směru spouštění.

4. Ihned (max. sekundu) po začátku spouštění stiskněte tlačítko **SPUŠTĚNÍ**. Indikátor stavu se krátce rozsvítí. Závěs se zastaví. Kanál vysílače je naprogramován.

Pokud se na kanál naprogramuje více než deset obousměrných přijímačů současně, přepne se kanál vysílače v režimu programování do skupinového režimu. Skupinový režim je indikován rychlým blikáním s přestávkami.

Programování ve skupinovém režimu se ukončí po dvou minutách nečinnosti nebo po šestisekundovém stisknutí tlačítka **STOP**.

Upozornění

V obousměrném kanálu s více než deseti naprogramovanými přijímači není kvůli rychlejšímu dosažení vzdálenějších přijímačů u žaluzií možné používat krokování.

Režim synchronizovaného programování

Tento režim je vhodný, pokud chcete vysílač naprogramovat k více přijímačům současně.

1. Na vysílači již naprogramovaném k přijímačům stiskněte současně (na tři sekundy) tlačítka **SPUŠTĚNÍ** a programovací tlačítko **P** (na zadní straně přístroje). Indikátor stavu bliká. Přijímače se nyní nacházejí v režimu připravenosti na programování.
2. Pouze při obousměrném provozu: Na vysílači, který chcete naprogramovat, stiskněte programovací tlačítko **P**, dokud se na chvíli nerozsvítí indikátor stavu. Přijímače se nyní nacházejí v režimu připravenosti na programování (vytahování/spouštění).
3. Ihned (max. sekundu) po začátku vytahování stiskněte tlačítko **VYTAŽENÍ**. Indikátor stavu se krátce rozsvítí. Závěsy se krátce zastaví, rozjedou se, zastaví, a potom se posouvají ve směru spouštění.
4. Ihned (max. sekundu) po začátku spouštění stiskněte tlačítko **SPUŠTĚNÍ**. Indikátor stavu se krátce rozsvítí. Závěsy se zastaví. Kanál vysílače je naprogramován.

Deaktivace režimu programování (obousměrného) na vysílači

Nejméně na šest sekund stiskněte tlačítko **STOP**, dokud se indikátor stavu nerozsvítí oranžově.

Přesunutí rolet/markýz/žaluzií do koncové polohy

Předpoklad

Vysílač / kanál vysílače je naprogramován. Koncové polohy pohonu jsou nastaveny.

Přesunutí do spodní koncové polohy (rolety/markýzy)

Krátce **stiskněte tlačítko ZAVŘENÍ**. Závěs se přesune do spodní koncové polohy / markýza se zcela vysune.

Přesunutí do spodní koncové polohy (žaluzie)

Stiskněte a přidržte tlačítko **SPUŠTĚNÍ**, dokud se krátce nerozsvítí indikátor stavu. Závěs se přesune do dolní koncové polohy.

Jen krátcestiskněte tlačítko **SPUŠTĚNÍ** (krokování u žaluzií, impulzní režim u přijímače Combio Pulse), závěs se na chvíli aktivuje a opět se zastaví.

Přesunutí do horní koncové polohy (rolety/markýzy)


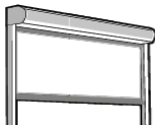
Krátce stiskněte tlačítko **VYTAŽENÍ**. Závěs se přesune do horní koncové polohy / markýza se zasune.

Přesunutí do horní koncové polohy (žaluzie)

Stiskněte a přidržte tlačítko **VYTAŽENÍ**, dokud se krátce nerozsvítí indikátor stavu. Závěs se přesune do horní koncové polohy.

Jen krátcestiskněte tlačítko **VYTAŽENÍ** (krokování u žaluzií, impulzní režim u přijímače Combio Pulse), závěs se na chvíli aktivuje a opět se zastaví.

Mezipolohy závěsů

	Roleta 	Markýza 	Žaluzie 	Vnitřní zastínění 
Pol. ▼	Mezipoloha	Mezipoloha	Mezipoloha	Mezipoloha 1
Pol. ▲	Poloha větrání	-- / napnutí látky	Poloha otáčení	Mezipoloha 2

Naprogramování mezipolohy v přijímači

Předpoklad

Vysílač / kanál vysílače je naprogramován. Koncové polohy pohonu jsou nastaveny. Závěs se nachází v horní koncové poloze.

1. Zajedťte se závěsem pomocí tlačítka **SPUŠTĚNÍ** do požadované polohy. Držte přitom stisknuté tlačítko **SPUŠTĚNÍ**.
2. Dále stiskněte tlačítko **STOP**. Závěs se zastaví. Indikátor stavu se krátce rozsvítí.
Mezipoloha je naprogramována.

Naprogramování polohy větrání/otáčení v přijímači

Předpoklad

Vysílač / kanál vysílače je naprogramován. Koncové polohy pohonu jsou nastaveny. Závěs se nachází v dolní koncové poloze.

1. Zajedťte závěsem pomocí tlačítka **VYTAŽENÍ**-ve směru vytahování do polohy, v níž budou otevřeny větrací otvory, resp. v níž dosáhnete požadovaného otočení lamel. Během pojezdu držte stisknuté tlačítko **VYTAŽENÍ**.
2. Dále stiskněte tlačítko **STOP**. Závěs se zastaví. Indikátor stavu se krátce rozsvítí.
Poloha větrání / poloha otáčení je naprogramována.

Nájezd do mezipolohy

Předpoklad

Vysílač / kanál vysílače je naprogramován. Závěs se nachází v horní koncové poloze.

1. Dvakrát krátce stiskněte tlačítko **SPUŠTĚNÍ**. Indikátor stavu se krátce rozsvítí.
2. Závěs se přesune do mezipolohy uložené v paměti. Jestliže je naprogramována poloha otáčení, proběhne u žaluzií po dosažení mezipolohy automatické otočení lamel. Pokud není naprogramována žádná mezipoloha, závěs zajede do dolní koncové polohy (neplatí při používání přijímače Combio Pulse).

Nájezd do polohy větrání/otáčení

Předpoklad

Vysílač / kanál vysílače je naprogramován. Závěs se nachází v dolní koncové poloze.

1. Dvakrát krátce stiskněte tlačítko **VYTAŽENÍ**. Indikátor stavu se krátce rozsvítí.
2. Závěs najíždí do uložené polohy větrání/otáčení. Jestliže není naprogramována poloha větrání/otáčení, zajede závěs do horní koncové polohy (neplatí při používání přijímače Combio Pulse).

Provoz vysílače s přijímačem Combio JA Pulse

S pohony žaluzií lze za účelem přesného nastavování lamel použít přijímač Combio-868 JA Pulse /-915.

Při stisknutí tlačítka **VYTAŽENÍ**- nebo **SPUŠTĚNÍ**-se na přednastavenou dobu impulzu aktivuje přijímač Combio Pulse.

Dobu impulzu můžete změnit. Za tímto účelem na naprogramovaném vysílači stiskněte na šest- sekund tlačítka **STOP**-a **VYTAŽENÍ**. Pohon se rozjede po malých impulzech. Jakmile závěs urazí požadovanou dráhu, uvolněte tlačítko **VYTAŽENÍ**, poté uvolněte tlačítko **STOP**. Nová doba impulzu je

uložena. Nová doba impulzu odpovídá součtu všech dob impulzů během programování doby impulzu. Přijímač Combio JA Pulse programování doby impulzu po 30 impulzech ukončí.

Mazání poloh / mazání vysílače

Vymazání 1 v přijímači

1. Stiskněte tlačítko **STOP** a dále tlačítko **SPUŠTĚNÍ**.
2. Držte tuto kombinaci tlačítek stisknutou asi tři sekundy. Indikátor stavu se krátce rozsvítí.

Vymazání polohy větrání/otáčení v přijímači

1. Stiskněte tlačítko **STOP** a dále tlačítko **VYTAŽENÍ**.
2. Držte tuto kombinaci tlačítek stisknutou asi tři sekundy. Indikátor stavu se krátce rozsvítí.

Vymazání kanálu vysílače v přijímači

1. Stiskněte tlačítko **STOP** a dále programovací tlačítko **P** (na zadní straně přístroje).
2. Podržte tuto kombinaci tlačítek stisknutou asi šest sekund, dokud se indikátor stavu krátce nerozsvítí oranžově a poté červeně. V jednosměrném rádiovém provozu se indikátor stavu během šesti sekund krátce rozsvítí dvakrát zeleně a potom červeně.
Je vymazán také kanál ve vysílači.

Vymazání všech vysílačů v přijímači

1. Stiskněte tlačítko **STOP** a dále programovací tlačítko **P** (na zadní straně přístroje) + tlačítko **VYTAŽENÍ** + **SPUŠTĚNÍ**.
2. Držte tuto kombinaci tlačítek stisknutou asi šest sekund. Indikátor stavu se dvakrát krátce rozsvítí oranžově a poté červeně (obousměrný provoz).
Je vymazán také kanál ve vysílači.
V jednosměrném rádiovém provozu se indikátor stavu během šesti sekund krátce rozsvítí dvakrát zeleně a potom červeně.

Výměna baterie

Upozornění

Baterie vyměňujte pouze za stejný typ.

1. Rozšroubujte přístroj na zadní straně a otevřete pouzdro.
2. Vyndejte baterie.
3. Vložte novou baterii (dbejte na správnou polohu).
4. Přístroj znovu sestavte.

Vybité baterie odborně zlikvidujte.



Čištění

Přístroj čistěte vlhkým hadříkem. Nepoužívejte čisticí prostředky. Mohlo by dojít k poškození plastových částí.

Likvidace

Přístroj po posledním použití zlikvidujte dle platných předpisů.

Hledání chyb

Závada	Příčina	Odstranění
Pohon neběží, indikátor stavu nesvítí	1. Vybité baterie 2. Nesprávně vložené baterie	1. Vložte nové baterie 2. Vložte baterie ve správné poloze

Závada	Příčina	Odstranění
Pohon neběží, indikátor stavu svítí červeně nebo bliká oranžově Jednosměrný provoz: Indikátor stavu svítí zeleně	1. Přijímač mimo dosah rádiového signálu 2. Přijímač je vypnutý nebo je vadný 3. Přijímač zatím nebyl naprogramován	1. Zkraťte vzdálenost od přijímače 2. Zapněte přijímač, nebo jej vyměňte 3. Naprogramujte přijímač
Pohon se pohybuje v nesprávném směru	Špatně přiřazené směry	Vymažte vysílač a nově jej naprogramujte

Opravy

V případě dotazů se obraťte na specializovanou firmu dle vlastní volby.

Vždy uvádějte následující:

- Číslo a označení výrobku z typového štítku
- Druh závady
- Předcházející neobvyklé události
- Průvodní okolnosti
- Vlastní domněnka

ES prohlášení o shodě

Product name: **ProLine 2**

- MemoTec2 (-868) all versions
- Invio2 (-867 / -868) all versions
- AstroTec2 (-867 / -868 / -915) all versions
- MonoTel2 (-867 / -868 / -915) all versions (Progreso1)
- LumeroTel2 (-867 / -868 / -915) all versions (Progreso1M)
- VarioTel2 (-867 / -868 / -915) all versions (Progreso5M)
- TempoTel2 (-867 / -868 / -915) all versions
- MultiTel2 (-867 / -868 / -915) all versions
- SoloTel2 (-867 / -868 / -915) all versions
- UniTec2 (-867 / -868 / -915) all versions

Description: Wall-mounted and hand-held radio transmitters for bidirectional and standard communication between transmitters and receivers to control roller shutters, awnings, venetian blinds and indoor shading systems

The conformity of the above mentioned products with the relevant health and safety requirements is taken into account by the following directives and standards:

- EMC Directive 2004/108/EC
EN 61000-6-2:2005, EN 61000-6-3:2001
EN 60730-1:2000, EN 60730-2-7:1991
- R&TTE Directives 1999/5/EC
ETSI EN 301 489-3 V1.4.1
ETSI EN 300 220-2 V2.1.2
- RoHS Directive 2002/95/EC

Beuren, 26.03.2012



Ralph Trost
-CE Manager-, -Representative documentation -

Adresa

elero GmbH
Antriebstechnik
Linsenhofer Straße 65
72660 Beuren
Deutschland / Německo
Tel.: +49 (0) 7025 13-01
Fax: +49 (0) 7025 13-212
info@elero.de
www.elero.com

Potřebujete-li kontaktní osobu mimo území Německa, navštivte naše internetové stránky.

